

0701SW

STAZIONE METEO WIRELESS CON OROLOGIO DCF E SENSORI ESTERNI



MANUALE UTENTE

1. Introduzione e caratteristiche



A tutti i residenti dell'Unione Europea

Importanti informazioni ambientali relative a questo prodotto



Questo simbolo riportato sul prodotto o sull'imballaggio, indica che è vietato smaltire il prodotto nell'ambiente al termine del suo ciclo vitale in quanto può essere nocivo per l'ambiente stesso. Non smaltire il prodotto (o le pile, se utilizzate) come rifiuto urbano indifferenziato; dovrebbe essere smaltito da un'impresa specializzata nel riciclaggio.

Per informazioni più dettagliate circa il riciclaggio di questo prodotto, contattare l'ufficio comunale, il servizio locale di smaltimento rifiuti oppure il negozio presso il quale è stato effettuato l'acquisto.

La ringraziamo per aver acquistato la 0701SW! Questa stazione meteo è dotata di orologio radiocontrollato DCF e di sensori esterni. Si prega di leggere attentamente le informazioni contenute nel presente manuale prima di utilizzare il dispositivo. Assicurarsi che l'apparecchio non sia stato danneggiato durante il trasporto; in tale evenienza, contattare il proprio fornitore. I danni derivanti dall'inosservanza delle indicazioni fornite nel presente manuale non sono coperti da garanzia; il venditore non sarà ritenuto responsabile di eventuali danni cagionati a cose o persone. Contenuto della confezione: 1 Unità base, 1 gruppo di sensori esterni (termo/igrometro, pluviometro e anemometro), 1 supporto metallico per sensori, 2 staffe di fissaggio in materiale plastico, 2 fascette metalliche e il presente manuale.

2. Impostazione della stazione meteo

- Togliere il coperchio di protezione della pioggia del trasmettitore termo-igrometrico per accedere ai due connettori (WIND e RAIN)
- Collegare i cavi dell'anemometro e del pluviometro ai rispettivi connettori.
- Togliere il coperchio del vano batterie del trasmettitore e inserire 2 batterie alcaline da 1,5 V formato AA. Prestare attenzione alla polarità.
- Aprire il vano batterie dell'unità base ed inserire 3 batterie alcaline da 1,5 V formato AA. Prestare attenzione alla polarità.

Ogni volta che il trasmettitore esterno viene acceso (ad esempio dopo aver sostituito le batterie), il LED d'indicazione si illumina per circa 4 secondi (se ciò non dovesse accadere, verificare che le batterie siano state inserite correttamente). Il trasmettitore invierà i dati alla stazione meteo ogni 24 secondi dopodiché comincerà a ricevere i dati per l'orologio radiocontrollato. Trascorso il tempo di ricezione del segnale RCC (± 5 minuti) non verrà più trasmesso alcun dato. Il LED lampeggerà 5 volte per indicare la sincronizzazione con il segnale RCC. Terminata la procedura di ricezione verranno effettuati regolarmente dei collegamenti RF. All'accensione, la stazione meteo emette un breve segnale e tutti segmenti del display LCD si accendono per 3 secondi, dopodiché l'unità entra in modalità apprendimento. **Non premere alcun tasto durante l'intervallo di apprendimento (± 10 minuti).** Dopo che i dati relativi all'ambiente interno ed esterno vengono visualizzati, è possibile installare i sensori esterni e configurare l'orologio (se nessun segnale RCC è disponibile). Se non viene visualizzato alcun dato relativo alla temperatura rilevata dall'unità esterna, verificare la distanza tra il trasmettitore e stazione meteo o il livello di carica delle batterie. Se viene premuto un tasto prima che la stazione abbia ricevuto i dati relativi alla temperatura esterna, è necessario togliere le batterie dal relativo vano e reinserirle dopo circa 10 secondi. Le impostazioni relative all'ora e alla data vengono fornite da un orologio atomico di elevata precisione. Si noti che ogniqualvolta il segnale radio è disponibile, la stazione meteo effettua la scansione del segnale radio DCF e sovrascrive le impostazioni relative a data e ora eseguite manualmente.

3. Montaggio delle unità

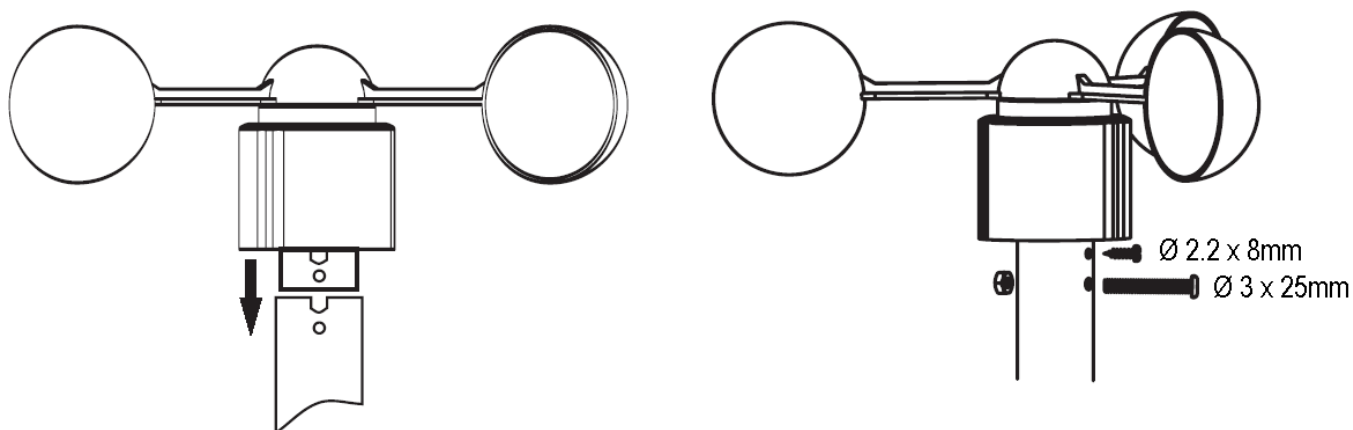
a. Unità base

Collocare la stazione meteorologica su una superficie piana, ed estrarre la linguetta d'appoggio collocata nella parte posteriore dell'unità. Il dispositivo può essere anche appeso ad una parete. Prima di fissare le unità in modo permanente è importante assicurarsi che tutti i segnali, compresi quelli dell'orologio radiocontrollato, possano essere ricevuti.

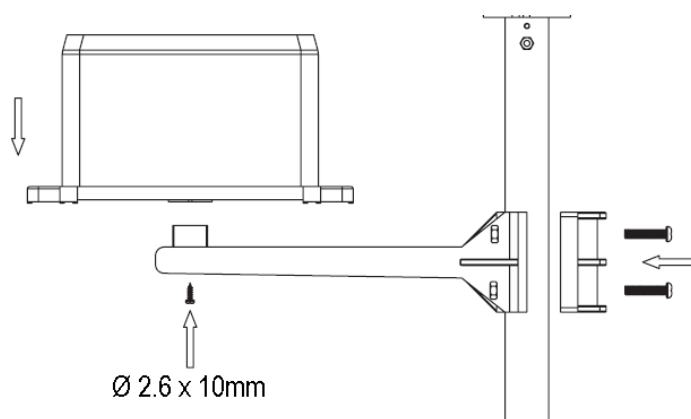
b. Unità esterna

Per ottenere misurazioni in condizioni ottimali, il paletto in acciaio deve essere fissato saldamente ad una base orizzontale, possibilmente in uno spazio aperto lontano da alberi o altri ostacoli. Verificare che le pale dell'anemometro possano ruotare liberamente sul proprio asse e che siano raggiungibili dal vento da ogni direzione. Montare i sensori come mostrato nei disegni di seguito riportati.

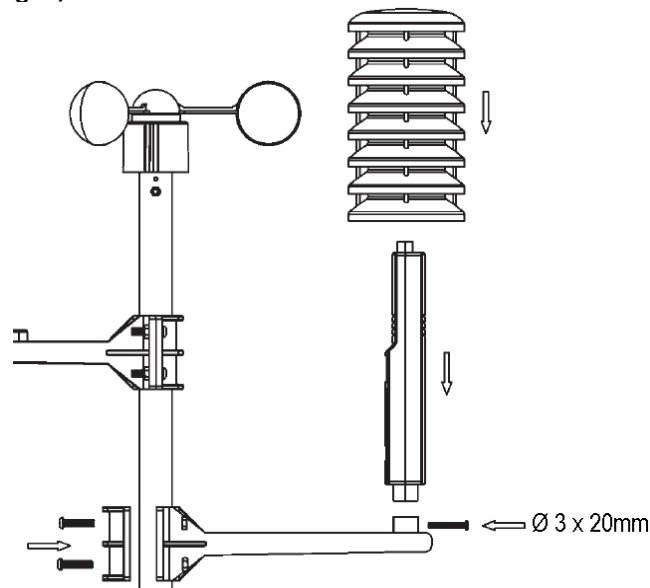
- Anemometro (fig. 1)



- Pluviometro (fig. 2)

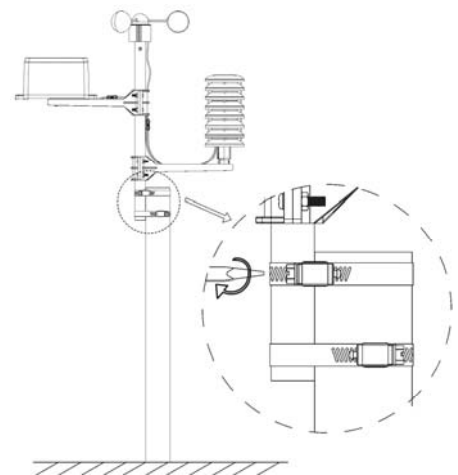


- Termo-igrometro (fig. 3)



- Fissaggio dell'unità esterna completa (fig. 4)

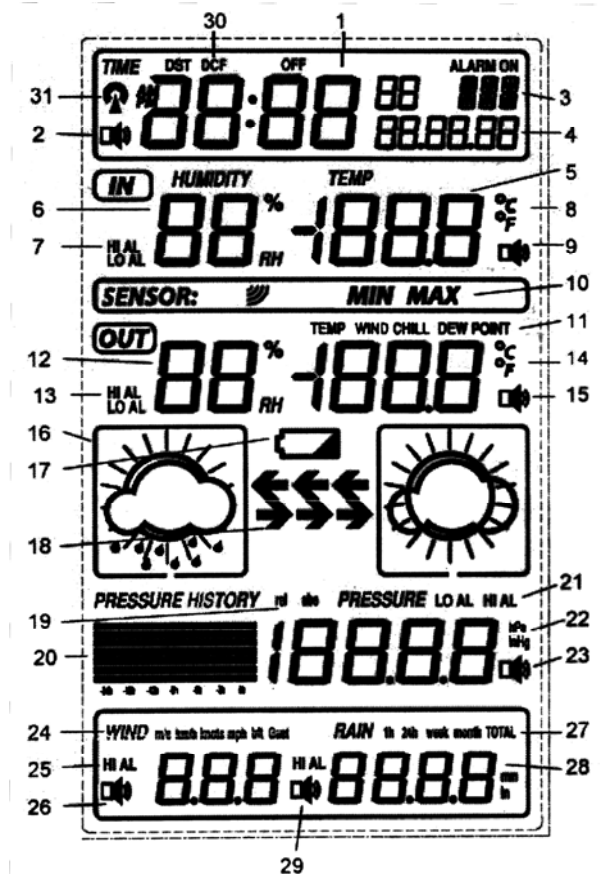
Fissare l'intera unità esterna ad un palo utilizzando le fascette metalliche fornite in dotazione. Terminata l'operazione, collegare i cavetti dei singoli sensori ai relativi connettori disponibili sul termo-igrometro.



4. Descrizione del display LCD

a. Panoramica (fig. 5)

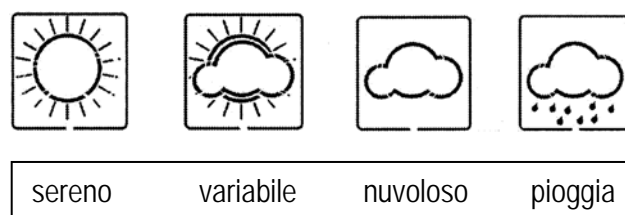
1. orologio
2. icona allarme attivo
3. giorno della settimana / fuso orario
4. data
5. visualizzazione temperatura interna
6. visualizzazione umidità interna
7. allarme temperatura e umidità interna alta/bassa (HI / LO)
8. unità di misura temperatura
9. icona allarme generale interno
10. MIN / MAX
11. visualizzazione temperatura percepita e punto di rugiada
12. visualizzazione temperatura e umidità esterna
13. allarme temperatura e umidità esterna alta/bassa (HI / LO)
14. unità di misura temperatura
15. icona allarme generale esterno
16. previsioni meteo
17. indicazione stato delle batterie
18. tendenza meteorologica



- 19.pressione atmosferica
- 20.pressione atmosferica con istogramma relativo alle ultime 24 ore
- 21.allarme pressione atmosferica alta/bassa (HI / LO)
- 22.unità di misura pressione atmosferica
- 23.icona allarme pressione atmosferica
- 24.velocità del vento
- 25.allarme velocità del vento alta (HI)
- 26.icona allarme vento attivo
- 27.unità di misura precipitazioni
- 28.visualizzazione precipitazioni
- 29.icona allarme precipitazioni attivo
- 30.segnale radio DCF77
- 31.icona DCF77

b. Icone meteorologiche

Quattro icone (sereno, variabile, nuvoloso e pioggia) rappresentano la tendenza meteorologica. Ad ogni improvviso o rilevante cambiamento nella pressione atmosferica queste icone si aggiornano di conseguenza, per rappresentare il cambiamento del tempo meteorologico.



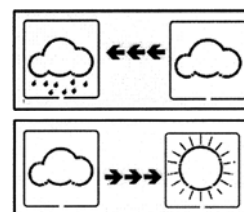
c. Icone delle previsioni meteorologiche

Tra le due icone meteorologiche vengono visualizzate alcune frecce che indicano la variazione della pressione atmosferica e di conseguenza la tendenza del tempo a un miglioramento o a un peggioramento a seguito dell'aumento o della diminuzione della pressione.

Le frecce orientate verso destra indicano un aumento della pressione quindi un miglioramento del tempo. Le frecce orientate verso sinistra indicano una diminuzione della pressione e di conseguenza un peggioramento del tempo.

Le icone cambiano in funzione della relazione esistente tra la pressione relativa attuale e il cambiamento della pressione delle ultime sei ore.

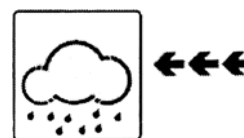
Per indicare che le condizioni meteorologiche stanno subendo un cambiamento, le frecce di tendenza meteo lampeggiano per tre ore. Le frecce smettono di lampeggiare quando le condizioni meteorologiche si stabilizzano e non sono ravvisabili ulteriori variazioni.



d. Icona avviso temporale

L'utente può anche definire un valore soglia di commutazione da 4 hPa a 9 hPa (valore predefinito 4 hPa) per la visualizzazione dell'avviso del temporale a seguito di una diminuzione del valore della pressione atmosferica nell'arco di 3 ore.

Quando questo avviene, sul display viene visualizzata l'icona pioggia e le frecce lampeggeranno per 3 ore per indicare che la funzione avviso temporale è stata attivata.



Nota relativa all'impostazione della sensibilità per le previsioni meteorologiche

L'utente può selezionare un valore soglia di commutazione, tra 2 e 4 hPa (valore predefinito 2 hPa), per il cambiamento della visualizzazione delle icone meteorologiche. Questo rappresenta la "sensibilità" delle previsioni meteorologiche (quanto minore è il valore selezionato, più sensibili saranno le previsioni del tempo).

L'utilizzo del dispositivo in zone in cui la variazione di pressione è frequente richiede l'impostazione di un valore più alto rispetto a quello impostato per le zone con pressione atmosferica stabile

5. Programmazione della stazione meteorologica

a. Modalità visualizzazione rapida

- In modalità visualizzazione normale, premere SET.
 - Temperatura esterna / Punto di rugiada / Temperatura percepita: premere MIN / MAX o il tasto + per passare dalla temperatura esterna al punto di rugiada o alla temperatura percepita.
 - Pressione assoluta / Pressione relativa: premere MIN / MAX o il tasto + per passare dalla pressione assoluta alla pressione relativa.
 - Velocità del vento / Raffiche di vento: premere MIN / MAX o il tasto + per passare dalla velocità del vento alla velocità delle raffiche di vento.
 - 1h / 24h / settimana / mese / totale precipitazioni: premere MIN / MAX o il tasto + per scorrere le varie indicazioni delle precipitazioni. Tenere premuto il tasto SET per azzerare il valore.
- Premere il tasto SET per confermare le impostazioni e passare al livello successivo. Premere SET per scorrere le varie impostazioni e tornare alla visualizzazione normale.

b. Modalità d'impostazione

- In modalità visualizzazione normale, tenere premuto per 3 secondi il tasto SET.
- Premere SET per selezionare in sequenza: Formato fuso orario – Formato orologio 12 / 24h – Impostazione manuale orologio (h / m) – Impostazione calendario (Anno / Mese / Giorno) – Unità di misura temperatura (°C o °F) – Unità di misura pressione atmosferica (hPa o inHg) – Impostazione pressione relativa da 919,0 hPa ~ 1080,0 hPa (valore predefinito 1013,5 hPa) – Impostazione soglia pressione atmosferica (valore predefinito 2 hPa) – Impostazione soglia avviso temporale (valore predef 4 hPa) – Velocità vento e raffiche di vento (km/h, mph, m/s, knots, Bf) – Precipitazioni (mm o inch).
- Premere il tasto + o MIN / MAX per modificare le impostazioni. Tenere premuto per 3 secondi il tasto + per modificare rapidamente le impostazioni.
- Premere HISTORY per tornare alla modalità di visualizzazione normale.

NOTA: prima di modificare le impostazioni è necessario impostare l'unità di misura. La conversione da un'unità di misura all'altra potrebbe comportare una riduzione di precisione.

c. Modalità di allarme

- In modalità visualizzazione normale, premere ALARM per entrare in modalità di allarme alto (HI).
- Premere nuovamente ALARM per entrare in modalità di allarme basso (LO). Dopo la prima pressione, il display viene aggiornato per mostrare i valori attuali di allarme alto (HI) e basso (LO). Il valore normale di allarme viene visualizzato solo per i valori già attivati.
Tutti gli altri valori verranno visualizzati come - - - 0 - - .
- Premere ALARM to per tornare alla modalità di visualizzazione normale.
- In modalità di allarme alto (HI), premere SET per selezionare le seguenti modalità: Allarme orario (h / m) – Allarme alto (HI) umidità interna – Allarme alto (HI) temperatura interna – Allarme alto (HI) umidità esterna – Allarme alto (HI) temperatura esterna – Allarme alto (HI) temperatura percepita – Allarme alto (HI) punto di rugiada – Allarme alto (HI) pressione – Allarme alto (HI) velocità del vento – Allarme alto (HI) velocità raffiche del vento – Allarme alto (HI) precipitazioni in 1h – Allarme alto (HI) precipitazioni in 24h .
- In modalità di allarme basso (LO), premere SET per selezionare le seguenti modalità: Allarme orario (h / m) – Allarme basso (LO) umidità interna – Allarme basso (LO) temperatura interna – Allarme basso (LO) umidità esterna – Allarme basso (LO) temperatura esterna – Allarme basso (LO) temperatura percepita – Allarme basso (LO) punto di rugiada – Allarme basso (LO) pressione.
- In entrambe le modalità di allarme, premere il tasto + o MIN / MAX per modificare il valore di allarme. Tenere premuto per 3 secondi il tasto per modificare rapidamente il valore. Premere ALARM per attivare o disattivare l'allarme (se l'allarme è attivato, sul display appare l'icona di un altoparlante). Premere SET per

confermare le impostazioni. Premere SET per scorrere le varie opzioni di impostazione e tornare alla visualizzazione normale.

- Premere HISTORY per tornare alla visualizzazione normale.

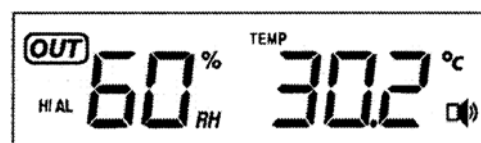
Cancellazione allarme temperatura

- Nel caso in cui valori rilevati raggiungano le condizioni impostate sugli allarmi, i valori lampeggiano, insieme alla corrispondente icona e la suoneria si attiva per 120 secondi. Premere qualsiasi tasto per interrompere il segnale d'allarme. Se l'allarme si attiva nuovamente entro 10 minuti, la stazione non emette alcun suono ma continua a lampeggiare finché la condizione meteorologica non si stabilizza. Questa funzione è utile per evitare inneschi d'allarme ripetitivi per lo stesso valore.
- L'allarme si riattiverà automaticamente dopo che il valore è sceso al di sotto del valore di temperatura impostata o se viene impostato un nuovo valore.

Allarme esterno

Quando un allarme esterno viene attivato, questo lampeggia sul display LCD. L'icona allarme generale esterno e l'icona allarme HI / LO lampeggeranno di conseguenza. Esempio: in modalità temperatura esterna, l'icona punto di rugiada lampeggerà insieme all'icona allarme esterno quando l'allarme alto (HI) del punto di rugiada viene attivato. Questo indica che l'allarme attuale è relativo al punto di rugiada.

Temperature display mode



Dew point HI alarm triggered



d. Modalità storico

- In modalità visualizzazione normale, premere HISTORY per entrare in modalità storico.
- Premere + per selezionare le registrazioni nel corso delle ultime 24 ore con incrementi di -3h, -6h, -9h, -12h, -15h, -18h, -21h e -24h.
- Premere nuovamente HISTORY per tornare alla modalità di visualizzazione normale.

e. Modalità MIN / MAX

- Premere MIN / MAX per entrare in modalità MAX. Verrà visualizzata la scritta MAX ed il valore massimo registrato.
- Premere MIN / MAX per entrare in modalità MIN. Verrà visualizzata la scritta MIN ed il valore minimo registrato.
- Premere MIN / MAX per tornare alla modalità di visualizzazione normale.
- In modalità MAX, premere + per visualizzare i seguenti valori massimi con relativa ora e data di riferimento: Massima umidità interna – Massima temperatura interna – Massima umidità esterna – Massima temperatura esterna – Massima temperatura percepita – Massima temperatura punto di rugiada – Massima pressione – Massima velocità del vento – Massima velocità raffica di vento – Massima precipitazione 1h – Massima precipitazione 24h – Massima precipitazione settimanale – Massima precipitazione mensile.
- In modalità MIN, premere + per visualizzare i seguenti valori minimi con relativa ora e data di riferimento: Minima umidità interna – Minima temperatura interna – Minima umidità esterna – Minima temperatura esterna – Minima temperatura percepita – Minima temperatura punto di rugiada – Minima pressione.
- In modalità MIN o MAX tenere premuto per 2 secondi il tasto SET per resettare i rispettivi valori, ora e data.
- Premere HISTORY per tornare alla modalità di visualizzazione normale.

6. Risoluzione dei problemi

<i>Problema</i>	<i>Possibile causa</i>	<i>Soluzione</i>
Problema di trasmissioni	<ul style="list-style-type: none"> • La distanza tra le due unità è troppo elevata • Tra le unità vi sono degli ostacoli che fungono da schermatura (muro spesso, acciaio...) • Vi sono fonti d'interferenza. 	<ul style="list-style-type: none"> • Ridurre la distanza. • Individuare una differente posizione di montaggio. • Eliminare le fonti d'interferenza.
I dati sul display LCD sono illeggibili	<ul style="list-style-type: none"> • Nessun dato ricevuto • Batterie scariche 	<ul style="list-style-type: none"> • Individuare una differente posizione di montaggio. • Sostituire le batterie
Dati errati	<ul style="list-style-type: none"> • Batterie scariche • Impostazioni errate 	<ul style="list-style-type: none"> • Sostituire le batterie • Riprogrammare la stazione meteo.

7. Specifiche tecniche

Unità base

Scala di rilevazione	da 0°C a +60°C (sul display appare "OFL" se il valore è al di fuori di quest'intervallo)
Precisione	0,1°C
Umidità relativa	da 1% a 99%
Precisione	1%
Pressione atmosferica	da 919 hPa a 1080 hPa
Precisione / Accuratezza	0,1 hPa / 1,5 hPa
Durata allarme	120 secondi

Unità esterna

Portata di trasmissione (in campo aperto)	max. 75 m
Frequenza	868 MHz
Scala di rilevazione	da -40°C a +65°C (sul display appare "OFL" se il valore è al di fuori di quest'intervallo)
Precisione	0,1°C
Umidità relativa	da 1% a 95%
Precipitazioni	da 0 a 9999 mm (sul display appare "OFL" se il valore è al di fuori di quest'intervallo)
Precisione	0,1 mm con precipitazioni < 1000 mm 1 mm con precipitazioni > 1000 mm
Velocità vento	da 1 ~ 180 km/h (sul display appare "OFL" se il valore è al di fuori di quest'intervallo)

Alimentazione

Unità base	3 batterie 1,5V AA (non incluse), autonomia di 6 mesi con batterie alcaline
Unità esterna	2 batterie 1,5V AA (non incluse), autonomia di 12 mesi con batterie alcaline

Le informazioni contenute in questo manuale possono essere soggette a modifiche senza alcun preavviso.