

DETECTOR PER METALLI E CAVI ELETTRICI

(cod. FUE-2SVMTV)



1. INTRODUZIONE E GENERALITA'

La ringraziamo per aver acquistato il FUE-2SVMTV! Questo dispositivo permette di individuare l'esatta posizione di tubi metallici, conduttori elettrici percorsi da corrente, viti prigioniere o traversini in legno presenti in pareti di calcestruzzo, mattoni (o altro materiale), pavimenti o soffitti. L'indicazione della rilevazione avviene mediante segnalazione acustica e visiva (tramite LED). È possibile effettuare la calibrazione di sensibilità dell'unità mediante appositi comandi (la rilevazione è possibile fino ad un massimo di 2 cm di profondità). Si prega di leggere attentamente il presente manuale d'istruzioni prima di utilizzare il dispositivo.

2. ISTRUZIONI PER L'UTILIZZO

a. Controlli


1. LED rossi.

2. LED verdi.

3. Selettore funzioni:

 rilevazione viti prigioniere o traversini in legno

 rilevazione metalli

 rilevazione conduttori elettrici.

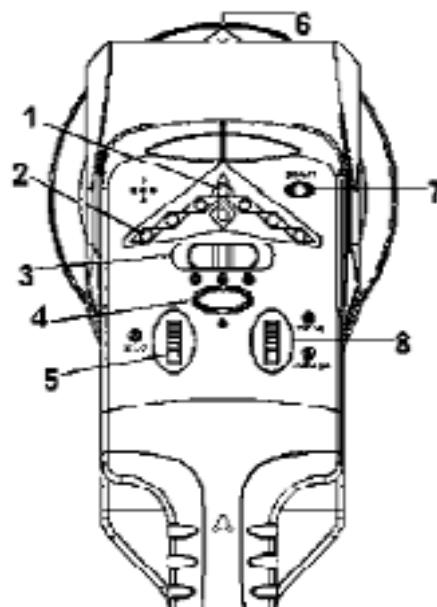
4. Pulsante ON/OFF.

5. Regolazione sensibilità per rilevazione viti.

6. Scanalatura di centramento.

7. LED di accensione.

8. Regolazione della sensibilità per rilevazione di metalli e conduttori elettrici percorsi da corrente.




b. Batteria

Aprire il vano portabatteria posto nella parte posteriore del dispositivo ed inserire una batteria alcalina a 9 V.

c. Calibrazione


Verificare sempre, in primo luogo, la presenza di conduttori elettrici!

1. Calibrazione e rilevazione di viti prigioniere o di traversini in legno

Appoggiare la parte piana dell'unità sulla superficie da esaminare. Premere il tasto ON/OFF per accendere lo strumento, posizionare il selettore "3" sul simbolo  e regolare la sensibilità con il comando "5" fino ad ottenere l'accensione dei due LED verdi posti alle estremità. Diminuire sensibilmente la sensibilità fino a far spegnere i due LED verdi. L'unità ora è calibrata per rilevazione di traversini o prigionieri. Far scorrere lentamente il dispositivo sulla parete. Man mano che ci si avvicina ad una vite prigioniera o a un traversino, i LED verdi si illuminano in successione dalle estremità verso il centro. Quando si illuminano i due LED rossi centrali, e


viene emesso un suono continuo, significa che è stata individuata l'esatta posizione della vite prigioniera o del traversino. Contrassegnare il punto individuato. Esplorare la zona circostante per individuare l'altro capo dell'oggetto (contrassegnare questo secondo punto).

2. Calibrazione e rilevazione di oggetti metallici

Appoggiare la parte piana dell'unità sulla superficie da esaminare. Premere il tasto ON/OFF per accendere lo strumento, posizionare il selettore "3" sul simbolo  e regolare la sensibilità con il comando "8" fino ad ottenere l'accensione dei due LED verdi posti alle estremità. Diminuire sensibilmente la sensibilità fino a far spegnere i due LED verdi. L'unità ora è calibrata per rilevare oggetti metallici. Per regolare la sensibilità di profondità del dispositivo, collocare il sensore sopra un oggetto in metallo ad una distanza pari alla profondità voluta ed accendere il dispositivo. Effettuare le stesse operazioni di calibrazione precedentemente descritte (la profondità reale varierà con il tipo ed il formato dei metalli usati). Far scorrere lentamente il dispositivo sulla superficie della parete che si vuole analizzare. Man mano che ci si avvicina ad un oggetto metallico, i LED verdi si illuminano in successione dalle estremità verso il centro. Quando si illuminano i due LED rossi centrali, e viene emesso un suono continuo, significa che è stata individuata l'esatta posizione dell'oggetto. Contrassegnare il punto individuato. Esplorare la zona circostante per individuare il bordo dell'oggetto (evidenziarlo con una matita).

Quando la sensibilità è regolata al massimo (per la massima profondità) e l'oggetto è molto vicino al dispositivo, la dimensione di tale oggetto può risultare maggiore rispetto a quella reale. In questo caso, posizionare lo strumento al centro della sagoma individuata, e rieseguire una calibrazione per determinare le reali dimensioni dell'oggetto.

3. Calibrazione e rilevazione di cavi percorsi da corrente

Posizionare il selettore "3" sul simbolo . Il segnale di rilevazione di cavi posti sotto tensioni (VAC) differisce da quello relativo a rilevazione di metalli o di viti prigioniere: quando il dispositivo rileva conduttori sottoposti a tensioni in corrente alternata (VAC), tutti i LED lampeggiano e contemporaneamente viene emesso un suono a brevi impulsi. Regolare la sensibilità con il comando "8" fino ad ottenere lo spegnimento di tutti i LED. L'unità ora è calibrata per rilevare conduttori elettrici sottoposti a tensione. Far scorrere lentamente il dispositivo sulla superficie della parete che si vuole analizzare. Quando i LED lampeggiano e contemporaneamente viene emesso un suono con intermittenza, significa che sono stati individuati dei conduttori elettrici. Ridurre leggermente la sensibilità (mediante la regolazione "8") ed esplorare nuovamente la superficie della parete per ottenere un'indicazione più precisa della posizione dei conduttori.

3. AVVERTIMENTI E SUGGERIMENTI

- Conduttori elettrici schermati o passanti in tubature di metallo, in pareti spesse o dense, non vengono rilevati.
- Lo strumento è stato progettato per rilevare conduttori elettrici sottoposti a tensio-

- ne alternata con valore di 110 - 230 V; cavi sottoposti a valori di tensione superiori vengono ad ogni modo rilevati.
- Prestare sempre molta attenzione quando si effettuano fori, si posizionano chiodi o si effettuano tagli in pareti o soffitti che potrebbero contenere conduttori elettrici in prossimità della superficie; cavi d'antenna o per collegamenti TV, schermati o non sottoposti a tensione, non vengono rilevati.
 - Il dispositivo, per poter funzionare correttamente, deve essere tenuto con una mano per mezzo dell'apposita impugnatura; la mano libera deve stare ad una distanza, da esso, non inferiore ai 16 cm (6 pollici circa).
 - Non vi sono differenze di rilevazione se le pareti da testare sono ricoperte con carta da parati piuttosto che con stoffa, purché la copertura non contenga fibre metalliche.
 - In pareti di calcestruzzo, gli oggetti possono essere rilevati ad una profondità massima di circa 2 cm.
 - Quando si deve esplorare una superficie con rivestimento a spruzzo o comunque abbastanza ruvido, è necessario interporre tra essa e lo strumento un foglio di cartone, rispettando la procedura di calibrazione precedentemente descritta. In questo contesto bisogna tenere presente che la mano, che sostiene il foglio di cartone, deve distare dal dispositivo di almeno 16 cm (6").

4. SPECIFICHE

- Profondità di rilevamento: 2 cm (3/4 di pollice).
- Resistente all'acqua ma non impermeabile.
- Alimentazione: batteria da 9 V.
- Temperatura di funzionamento: da -7 °C a +49 °C (+20 °F a + 120 °F).

Attenzione: le informazioni contenute nel presente manuale possono essere soggette a modifiche senza alcun preavviso.

Informazioni ambientali relative al presente prodotto



Questo simbolo riportato sul prodotto o sull'imballaggio, indica che è vietato smaltire il prodotto nell'ambiente al termine del suo ciclo vitale in quanto può essere nocivo per l'ambiente stesso. Non smaltire il prodotto (o le pile utilizzate) come rifiuto indifferenziato; dovrebbe essere smaltito da un'impresa locale specializzata nel riciclaggio.

