

# Modulo TX 2,4 GHz

## cod. 531RF



**ATTENZIONE!** PRIMA DI UTILIZZARE IL DISPOSITIVO LEGGERE ATTENTAMENTE LE SEGUENTI ISTRUZIONI. **ATTENZIONE!** UN USO IMPROPRIO DEL DISPOSITIVO PUO' CAUSARE IL DANNEGGIAMENTO DELLO STESSO.

*Piccolissimo trasmettitore 2,4 GHz multicanale completo di antenna accordata. Le ridotte dimensioni permettono un facile utilizzo anche in apparecchiature miniaturizzate. Il trasmettitore è stato testato elettronicamente e posto in funzione per oltre 3 ore. Si raccomanda di prestare la massima attenzione ai collegamenti di alimentazione, attenendosi agli schemi riportati. Il segnale di ingresso (video composito con livello standard di 1 Vpp a 75 Ohm) può essere ricavato da qualsiasi telecamera che preveda un'uscita videocomposito. Per quanto riguarda il segnale audio vedere le caratteristiche tecniche. Per collegamenti molto brevi può essere utilizzato un normale cavo bipolare mentre per collegamenti compresi tra 1 e 30 metri è necessario utilizzare del cavetto schermato.*

### CARATTERISTICHE TECNICHE

#### - VIDEO

Segnale video in ingresso: Videocomposito 1 Vp-p

Impedenza in ingresso : 75 Ohm

Rapporto segnale/rumore: 45 dB

#### -AUDIO

Segnale audio in ingresso: 2 Vp-p (max)

Impedenza in ingresso : 1 KOhm

Modulazione : FM

Fattore di distorsione :  $\pm 5$  %

Rapporto segnale/rumore: 40 dB

Potenza di uscita: 10mW

Impedenza di uscita: 75 Ohm

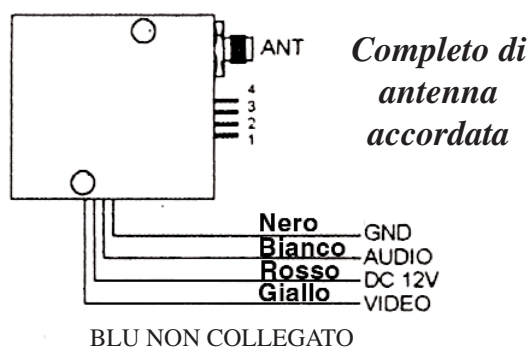
Alimentazione: 12Vcc

Consumo: 110mA

Dimensioni: 44 x 38 x 12 mm

Peso: 30 g

Temperatura di lavoro: da 0 a + 50 °C



### FREQUENZE DEI 4 CANALI

Canale 1: 2413 MHz

Canale 2: 2432 MHz

Canale 3: 2451 MHz

Canale 4: 2470 MHz

**ATTENZIONE:** La tensione di alimentazione di questo modulo deve essere **continua e stabilizzata a 12 volt.**

Una tensione errata o una inversione della polarità può danneggiare irreparabilmente il dispositivo.

