

**SISTEMA DI
VIDEOSORVEGLIANZA
WIRELESS A/V
CON REGISTRATORE**
(cod. FUE-823RF)



1. INTRODUZIONE E CARATTERISTICHE

A tutti i residenti dell'Unione Europea

Importanti informazioni ambientali relative a questo prodotto



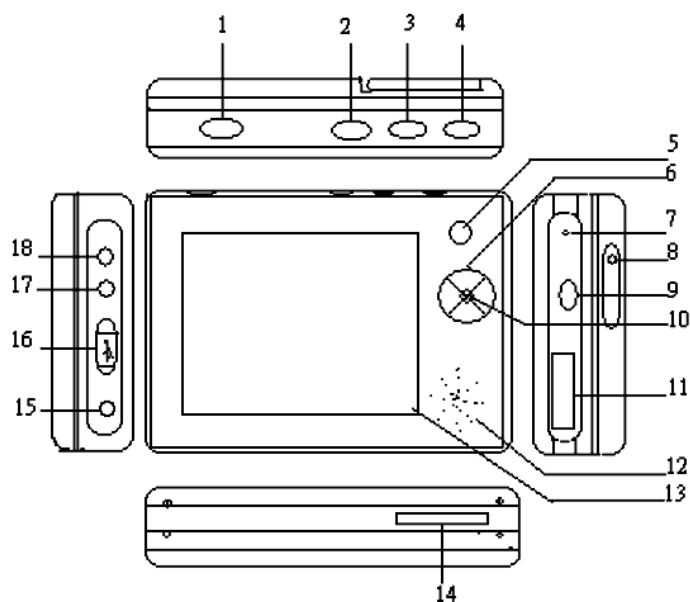
Questo simbolo riportato sul prodotto o sull'imballaggio, indica che è vietato smaltire il prodotto nell'ambiente al termine del suo ciclo vitale in quanto può essere nocivo per l'ambiente stesso. Non smaltire il prodotto (o le pile, se utilizzate) come rifiuto urbano indifferenziato; dovrebbe essere smaltito da un'impresa specializzata nel riciclaggio. Per informazioni più dettagliate circa il riciclaggio di questo prodotto, contattare l'ufficio comunale, il servizio locale di smaltimento rifiuti oppure il negozio presso il quale è stato effettuato l'acquisto.

La ringraziamo per aver acquistato l'823RF! Il dispositivo è composto da un ricevitore A/V che integra un display LCD a colori da 2,5" e da una telecamera CMOS a colori con trasmettitore occultata in una penna che può essere inserita nel taschino della giacca insieme alle comuni penne per scrivere. Le immagini riprese dalla telecamera possono essere salvate direttamente sulla memoria interna da 512 MB (espandibile) di cui l'unità ricevente dispone. Si collega al PC tramite porta USB e viene rilevato come unità di memoria esterna removibile con possibilità di trasferimento dei file con un semplice 'Copia e Incolla'. Dispone di un'uscita dalla quale è possibile prelevare il segnale A/V per inviarlo ad un monitor o TV e di un ingresso A/V al quale è possibile collegare una qualsiasi sorgente di tipo videocomposito. Corredato di auricolare stereofonico, può essere utilizzato per l'ascolto di file musicali (MP3 e WMA) e delle stazioni radio FM. Fotocamera integrata da 1,3 Mega Pixel, e possibilità di riprese video.

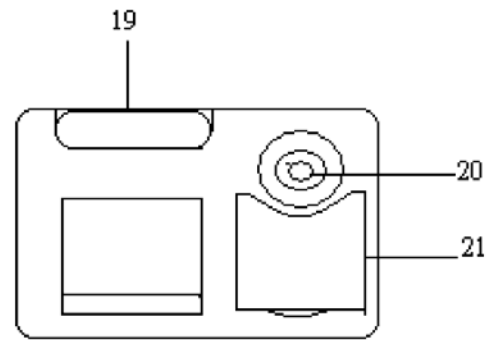
Si prega di leggere attentamente le informazioni contenute nel presente manuale prima di mettere in servizio il dispositivo. Assicurarsi che l'apparecchio non sia stato danneggiato durante il trasporto; in tale evenienza, contattare il proprio fornitore.

1.1 Descrizione

1. Tasto On/Off
2. Tasto Esc (uscita)
3. Tasto Mode
4. Tasto Play/Stop
5. Tasto OK
6. Tasti Menu/Volume
7. Microfono integrato
8. Presa jack per telecamera esterna
9. Tasto Reset
10. LED ricarica
11. Blocco tasti
12. Altoparlante integrato
13. Display LCD TFT
14. Slot per SD/MMC
15. Presa DC IN
16. Presa USB
17. Presa jack per Auricolari/Uscita AV
18. Presa jack Line-in/AV



- 19. Antenna pieghevole omnidirezionale
- 20. Fotocamera digitale
- 21. Linguetta d'appoggio estraibile.



2. RICARICA DELLA BATTERIA

Inserire la spina DC dell'adattatore di rete nella presa DC IN del dispositivo e l'adattatore in una presa di rete. Durante la ricarica della batteria il LED rosso (10) si illumina; completata la ricarica il LED lampeggia.

Al primo utilizzo, caricare la batteria per almeno 5 ore. Si raccomanda di effettuare l'operazione a dispositivo spento.

Solamente le batterie Li-ion riescono a raggiungere il massimo livello di carica in 5 ore.

Con batteria completamente carica è possibile:

- riprodurre file MP3 per circa 15 ore consecutive .
- riprodurre filmati per circa 7 ore.
- utilizzare il PVR (Personal Video Recorder) in modalità wireless per circa 2,5 ore.

3. REQUISITI DI SISTEMA

- Windows 98/me/2000/XP
- Microprocessore Pentium III o superiore
- RAM 256 MB o superiore
- 20 GB (o superiore) di spazio libero su HDD
- DVD/CD-ROM
- Una porta USB libera
- Scheda audio
- Accesso a internet

3.1 Collegamento tra dispositivo e PC

Per effettuare il collegamento tra il dispositivo e il computer, utilizzare il cavo USB fornito in dotazione (il connettore più piccolo del cavo deve essere inserito nella presa 16 del dispositivo).

Attenzione: il collegamento deve essere realizzato solamente con il cavo presente nella confezione; l'utilizzo di altri tipi di cavo potrebbe non garantire il corretto funzionamento del dispositivo.

3.2 Menu OSD

Accendere il dispositivo; verrà visualizzata la schermata d'avvio del sistema dopodichè apparirà il menu OSD (on-screen display). Quest'ultimo è formato da 8 categorie ciascuna delle quali offre all'utente la possibilità di selezionare diverse funzioni.

Di seguito verrà descritto come utilizzare il dispositivo tramite il menu OSD.

3.3 ACCENSIONE

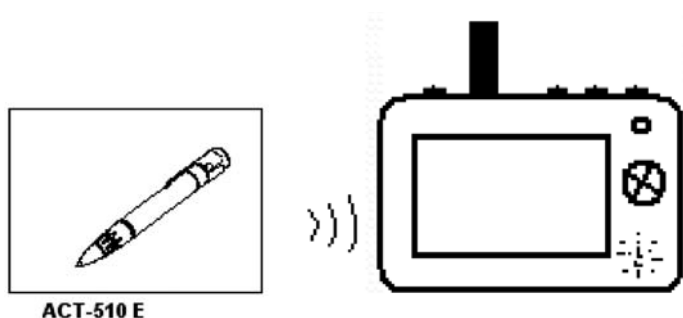
Per accendere il dispositivo tenere premuto per almeno 1 secondo il tasto POWER. Sul display appare il menu.

3.4 SPEGNIMENTO

Per spegnere il dispositivo, tenere premuto il tasto POWER per almeno 3 secondi.

4. UTILIZZO DELL'UNITA' RICEVENTE

a) In abbinamento ad una telecamera wireless



L'unità principale può essere utilizzata per ricevere il segnale A/V trasmesso da una telecamera wireless (ossia dalla relativa Pen Camera).

Accendere il trasmettitore e l'unità ricevente; utilizzare i tasti Menu/Volume per selezionare la voce Record, quindi premere il tasto OK. Sollevare l'antenna (il dispositivo non funziona in modalità wireless se questa

non risulta sollevata), selezionare la voce AV e di seguito premere il tasto OK. Il ricevitore dovrebbe ricevere il segnale A/V trasmesso dalla Pen Camera. Se si desidera registrare il segnale Audio/Video ricevuto, premere nuovamente il tasto OK. Per bloccare la registrazione ripremere il tasto OK. Premere il tasto ESC per tornare al menu. Per vedere tutte le registrazioni effettuate, selezionare la voce "Video" nel menu, quindi premere il tasto OK.

Nota: per risparmiare le batterie, richiudere l'antenna quando non viene utilizzato il ricevitore wireless.

b) In abbinamento ad una telecamera collegata via cavo

Per registrare le immagini riprese da una telecamera, con collegamento via cavo, è necessario collegare quest'ultima alla presa jack "Cam In" del dispositivo quindi fornire alimentazione.

Premere i tasti Menu/Volume per selezionare Record, poi OK; selezionare "AV in" e di seguito OK. Premere nuovamente OK per ricevere il segnale proveniente dalla telecamera collegata al dispositivo. Se si desidera registrare il segnale Audio/Video disponibile sull'ingresso "AV in", premere OK; per arrestare la registrazione premere nuovamente lo stesso tasto, mentre per tornare al menu premere il tasto ESC. Per vedere tutte le registrazioni effettuate, selezionare "Video" quindi premere il tasto OK.

c) Lettore MP3

1. Accendere il PVR.
2. Utilizzare il tasto Menu per selezionare "Music", quindi premere il tasto OK; appariranno così tutti i file MP3 presenti nella cartella corrente.
3. Utilizzare i tasti +/- per selezionare il file MP3 desiderato e di seguito il tasto Play per riprodurlo.
4. Prima di riprodurre il file, premere il tasto OK per selezionare le modalità EQ (equalizzatore), Play, LCD OFF (screen saver) e le funzioni Protect e Delete.
5. Premere il tasto >>I per visualizzare il sottomenu e di seguito il tasto +/- per selezionare la modalità; confermare con il tasto OK.

6. Premere il tasto ESC per uscire dalla lista MP3.
7. Per regolare il volume, premere il tasto MODE durante la riproduzione ed il tasto +/- per aumentare o diminuire il livello.
 - Modalità EQ (Classic, Pops, Rocks, Jazz, Bass, Normal)
 - Modalità Play (Ripetizione singola traccia, Ripetizione di tutte le tracce, Casuale, Normale)
 - LCD OFF (Infinito, 5 secondi, 10 secondi, 20 secondi, 30 secondi, 40 secondi)
 - Protect (Protetto, Non protetto)
 - Delete (Cancella una traccia, Cancella tutte le tracce); verificare se la funzione "Protetto" è selezionata.

Nota: premendo il tasto OK durante la riproduzione la modalità EQ cambia secondo l'ordine Classic->Pops->Rocks->Jazz->Bass->Normal.

La funzione "protezione" dei file verrà attivata solamente dopo aver spento e riacceso il dispositivo.

d) Video Player



1. Accendere il PVR.
2. Utilizzare i tasti MENU per selezionare la voce "VIDEO", premere il tasto OK; appariranno così tutti i file video presenti nella cartella corrente.
3. Utilizzare i tasti +/- per selezionare il video desiderato; premere il tasto Play per riprodurlo.
4. Prima di riprodurre il file, premere il tasto OK per selezionare le modalità EQ, Play, le funzioni Protect, Delete e Audio Setup.
5. Premere il tasto ESC per uscire dalla lista.
 - Modalità EQ (Classic, Pops, Rocks, Jazz, Bass, Normal)
 - Modalità Play (Ripetizione singolo file, Ripetizione di tutti i file, Casuale, Normale)
 - Protect (protect, Unprotect)
 - Delete (Protetto, Non protetto)
 - Audio Set Up (8KHz, 16KHz, 24KHz, 32KHz, 48KHz)

Nota: per ottenere una qualità eccellente del suono durante una riproduzione, selezionare in "AUDIO SETUP" il valore predefinito che più si adatta al file riprodotto.

e) Radio FM

1. Accendere il PVR.
2. Utilizzare i tasti MENU per selezionare la voce "Radio". Premere il tasto OK per confermare.
3. Selezionare la voce FREQ ADJ tramite il tasto +/- per ricercare il canale desiderato.
4. Per aumentare o diminuire la frequenza, agire sul tasto << / >>|.
5. Selezionare SAVE FM per salvare il canale desiderato nella lista corrente.
6. Scegliere un canale presente nella lista utilizzando il tasto SEL FM.
7. Per regolare il volume selezionare la voce VOL. ADJ; utilizzare i tasti +/- per impostare il livello desiderato.

f) Fotocamera Digitale

1. Accendere il PVR
2. Utilizzare i tasti MENU per selezionare la voce "Camera", quindi premere OK per confermare.
3. L'utente può scegliere tra le modalità "Shooting" e "Recording" premendo semplicemente il tasto "Mode". Se sul display è presente l'icona  significa che il dispositivo si trova in modalità "Fotocamera", mentre se appare l'icona  il dispositivo si trova in modalità "Videocamera".
4. In modalità "Shooting" e "Recording", premere il tasto OK per entrare nel menu "Setting

Options of Shooting” e “Setting Options of Recording” e personalizzare le impostazioni della modalità selezionata.

5. In modalità “Shooting” e “Recording” utilizzare i tasti |<< / >>| per regolare lo Zoom e i tasti +/- per regolare la luminosità.
6. Utilizzare il tasto Play per scattare una foto o avviare una ripresa.
Le foto scattate e i brevi filmati sono disponibili rispettivamente sotto la cartella “Photo” e “Video”.

g) Registratore AV

Registrazione di un segnale esterno

Prima di procedere con la registrazione, collegare un lettore di CD/VCD/DCD alla presa “AV In” del dispositivo mediante l’apposito cavo AV.

1. Accendere il PVR.
2. Utilizzare i tasti Menu per selezionare la voce “RECORD”; premere OK per confermare la scelta.
3. Sono disponibili 3 modalità di registrazione: Registrazione Video (Av in), Registrazione Audio (LINE IN REC), Registrazione da microfono (MIC REC). Scegliere la modalità desiderata e premere OK per confermare.
 - Registrazione Video: premere il tasto Play una volta per avviare la registrazione (il simbolo presente sul display diventa rosso e comincia a lampeggiare). Premere nuovamente il tasto Play per arrestare la registrazione.
 - Registrazione Audio: premere il tasto Play una volta per avviare la registrazione di una traccia musicale (disponibile sulla presa LINE IN).
 - Registrazione Vocale: premere il tasto Play una volta per avviare la registrazione del segnale captato dal microfono incorporato.
4. L’impostazione predefinita è “Registrazione Video”. Lo schermo si oscura se non viene rilevato alcun segnale in ingresso.
5. Premere il tasto +/- in modalità registrazione per selezionare le modalità LINE IN REC o MIC REC.

h) Visualizzazione delle immagini

1. Accendere il PVR.
2. Utilizzare i tasti Menu per selezionare la voce “Photo” e premere OK per confermare. Tutti i file formato JPEG presenti nella cartella vengono mostrati sul display.
3. Selezionare il file JPEG desiderato mediante i tasti Menu e premere Play per la visualizzazione a pieno schermo.
4. Premere i tasti +/- per scorrere le immagini presenti nella cartella.
5. Per proteggere un determinato file, premere il tasto OK quindi selezionare la voce PROTECT con i tasti +/- . Premere il tasto >>| e di seguito OK per confermare la voce PRETECTED.
6. Per cancellare un file, premere OK, selezionare la voce DELETE con i tasti +/- . Premere il tasto >>| per visualizzare DEL ONE (cancella il file corrente) o DEL ALL (cancella tutti i file). Effettuare la scelta con i tasti +/- quindi confermare con OK.

Note:

- Per impostare una specifica immagine come sfondo all’accensione del dispositivo, tenere premuto per almeno 2 secondi il tasto OK quando l’immagine è visualizzata a pieno schermo.
- Se viene tenuto premuto per almeno 2 secondi il tasto Mode, il dispositivo avvia la modalità Visualizzazione Diapositive.
- La funzione protezione si attiva solamente dopo lo spegnimento e la riaccensione del dispositivo.

i) Menu Accessori

Snake Game

1. Accendere il PVR.
2. Utilizzare i tasti MENU per selezionare la voce "ACCESSORY" e premere OK per confermare.
3. Selezionare SNAKE game e di seguito il tasto OK. Sul display apparirà il gioco Snake game.
4. Premere PLAY per avviare il gioco.
5. Utilizzare i tasti MENU per controllare la direzione del serpente.
6. Premere PLAY per mettere in pausa il gioco, riprenderlo per proseguire.
7. Premere ESC per uscire dal gioco.

Nota: tenere premuto i tasti del MENU (+/- |</>|) per aumentare la velocità.

Russia Game

1. Accendere il PVR.
2. Utilizzare i tasti MENU per selezionare la voce "ACCESSORY" e premere OK per confermare.
3. Selezionare RUSSIA game e di seguito il tasto OK. Sul display apparirà il gioco RUSSIA game.
4. Premere PLAY per avviare il gioco.
5. Utilizzare i tasti del MENU (+/-) per ruotare il mattone e i tasti |</>| per aumentare la velocità del gioco.
6. Premere PLAY per mettere in pausa il gioco, riprenderlo per proseguire.
7. Premere ESC per uscire dal gioco.

j) Stato memoria

1. Accendere il PVR.
2. Utilizzare i tasti MENU per selezionare la voce "ACCESSORY" e premere OK per confermare.
3. Selezionare MEMORY quindi premere OK; sul display apparirà lo stato attuale della memoria.
4. Per impostare la memoria utilizzata dal sistema, selezionare la voce SETTING e di seguito "STORAGE".
5. Se è presente una SD/MM card nel relativo slot, il dispositivo preleverà i dati prima dalla scheda e di seguito dalla memoria integrata.
6. Una SD card da 1G permette fino a 7,5 ore di registrazione.

k) Calendario

1. Accendere il PVR.
2. Utilizzare i tasti MENU per selezionare la voce "ACCESSORY" e premere OK per confermare.
3. Selezionare CALENDAR quindi premere il tasto OK. Sul display apparirà la data corrente.
4. Premere ESC per tornare al MENU.
5. Andare nel menu Setup per impostare data e ora.

l) Text

La funzione è opzionale e non tutti i dispositivi la supportano.

1. Accendere il PVR.
2. Utilizzare i tasti MENU per selezionare la voce "ACCESSORY" e premere OK per confermare.
3. Selezionare la voce Read, quindi premere OK; sul display apparirà la schermata Text.
4. Utilizzare i tasti MENU +/- per selezionare il testo desiderato e di seguito premere PLAY per leggerlo. In pagina di lettura, utilizzare i tasti MENU +/- per scorrere il testo ed i tasti |</>| per selezionare un'altro file di testo.
5. L'indicazione "0001/0004" presente nella parte bassa del display specifica il numero di pagina

visualizzata (0001) ed il numero di pagine totali del documento (0004).

6. Premere ESC per uscire.

Nota:

1. Non possono essere visualizzati file di testo con dimensione superiore a 1MB.
2. Il dispositivo supporta solo file di testo con estensione TXT.

m) Menu Setting

Impostazione di data e ora

1. Accendere il PVR.
2. Utilizzare i tasti MENU per selezionare la voce SETTING. Premere il tasto OK per confermare.
3. Utilizzare i tasti MENU per selezionare la voce TIME. Premere OK per confermare.
4. Utilizzare i tasti +/- per modificare il valore ed i tasti |<</>| per selezionare il campo desiderato.
5. Premere il tasto OK per confermare le nuove impostazioni.

Altoparlante (On/Off)

1. Accendere il PVR.
2. Utilizzare i tasti MENU per selezionare la voce SETTING. Premere il tasto OK per confermare.
3. Utilizzare i tasti MENU per selezionare la voce SPEAKER. Premere OK per confermare.
4. Utilizzare i tasti +/- per selezionare la modalità dell'altoparlante (On/Off) e del suono tasti (On/Off). Premere OK per confermare le nuove impostazioni.

Impostazione Lingua

1. Accendere il PVR.
2. Utilizzare i tasti MENU per selezionare la voce SETTING. Premere il tasto OK per confermare.
3. Utilizzare i tasti MENU per selezionare la voce LANGUAGE. Premere OK per confermare.
4. Utilizzare i tasti +/- per selezionare la lingua Cinese o Inglese. Premere OK per confermare.

Supporto di memorizzazione

1. Accendere il PVR.
2. Utilizzare i tasti MENU per selezionare la voce SETTING. Premere il tasto OK per confermare.
3. Utilizzare i tasti MENU per selezionare la voce STORAGE. Premere OK per confermare.
4. Utilizzare i tasti +/- per scegliere tra Nandflash o Card.

Nota: la voce PC-DEVICE non è per ora disponibile poiché prevista per le versioni future del dispositivo.

Funzione TV Out

Prima di attivare la funzione collegare il cavo A/V ad un TV e alla presa "AV OUT" del PVR.

1. Accendere il PVR.
2. Utilizzare i tasti MENU per selezionare la voce SETTING. Premere il tasto OK per confermare.
3. Utilizzare i tasti MENU per selezionare la voce TV-OUT. Premere OK per confermare.
4. Utilizzare i tasti +/- per selezionare la modalità TV-PAL o TV-NTSC in funzione del sistema utilizzato dal proprio TV. Premere il tasto OK per confermare la selezione.
5. La riproduzione appare sullo schermo della TV automaticamente.

Nota: Non utilizzare questa funzione se il cavo A/V non è collegato agli apparecchi!

Ripristino impostazioni di fabbrica

1. Accendere il PVR.
2. Utilizzare i tasti MENU per selezionare la voce SETTING. Premere il tasto OK per confermare.
3. Utilizzare i tasti MENU per selezionare la voce DEFAULT. Premere il tasto OK per confermare la selezione.

4. Selezionare YES o NO mediante i tasti +/- . Premere il tasto OK per confermare la scelta.

Nota: Questa funzione viene utilizzata per ripristinare tutte le impostazioni di fabbrica. L'operazione non ha effetto sui dati salvati nelle cartelle presenti in memoria.

Impostazione Autospegnimento

1. Accendere il PVR.
2. Utilizzare i tasti MENU per selezionare la voce SETTING. Premere il tasto OK per confermare.
3. Utilizzare i tasti MENU per selezionare la modalità Power Off. Premere il tasto OK per confermare.
4. Utilizzare i tasti +/- per scegliere dopo quanto tempo il dispositivo si deve spegnere (quando questo si trova in modalità STOP).

Formattazione del supporto di memorizzazione

1. Accendere il PVR.
2. Utilizzare i tasti MENU per selezionare la voce SETTING. Premere il tasto OK per confermare.
3. Utilizzare i tasti MENU per selezionare la voce FORMAT STORAGE. Premere il tasto OK per confermare.
4. Utilizzare i tasti +/- per selezionare la memoria che si vuole formattare (interna o SD/MMC card esterna).

Nota importante: utilizzare questa funzione solamente quando i dati presenti nella memoria interna non hanno più alcuna utilità o quando si desidera formattare una SD/MMC card esterna prima dell'uso. L'operazione determina la cancellazione di tutti i dati presenti nella memoria selezionata. Si consiglia di eseguire sempre il backup dei dati memorizzati prima di formattare il supporto di memorizzazione.

5. INSTALLAZIONE ED UTILIZZO DEL PROGRAMMA TRANSCODER

Installazione del software Transcoder

Il programma consente all'utente di convertire tutti i file video in formato ASF, i file audio in formato MP3 ed i file immagine in formato JPG.

1. Inserire nel CR-ROM il CD fornito in dotazione, quindi lanciare il file "SETUP.EXE". Selezionare "Language" e di seguito cliccare su "Confirm".
2. Cliccare su "Next" per continuare o su "Cancel" per interrompere l'installazione.
3. Inserire i dati nei campi "Company name" e "User name" quindi cliccare su "Next".
4. Cliccare su "Next".
5. Selezionare "Program Folder" per l'installazione e cliccare su "Next".
6. Cliccare su "Next" per avviare l'installazione.
7. Terminato il processo, cliccare su "Finish" per completare l'installazione.

Utilizzo del programma Transcoder

Conversione dei file:

1. Selezionare la modalità di conversione "Media Mode", "CD Mode" o "Image Mode".
2. Individuare e selezionare la cartella nella quale si trova il file da convertire.
3. Se lo si desidera, selezionare "Browse" per vedere l'anteprima del file originale.
4. Specificare la cartella di destinazione ed attribuire il nuovo nome del file completo di relativa estensione.
 - Media Mode: *.asf, Estensione =asf
 - CD Mode: *.mp3, Estensione =mp3
 - Image Mode: *.jpg, Estensione =jpg
5. Selezionare "Conversion" per avviare la conversione.
6. Ad operazione completata, nella cartella di destinazione specificata, sarà disponibile il nuovo file.
7. Se lo si desidera, cliccare su "Play" per vedere il file convertito.

8. Copiare o salvare nella cartella corretta del dispositivo il file convertito:

- File ASF e JPG: DCIM/100MEDIA/*.ASF o *.JPT
- File MP3: MP3/*.mp3

6. SPECIFICHE TECNICHE

Dimensioni	90 x 60 x 26 mm
Ingresso Video	1 Vp-p / 75 ohm
Ingresso Audio	1 Vp-p / 600 ohm

Ricevitore AV

Frequenza	ISM 2,4 – 2,4835 GHz
Canali	4
Sensibilità	- 85 dBm
Antenna	Omnidirezionale, pieghevole

Multimedia Mpeg4 Player/ DVR

Risposta in frequenza	20 Hz – 20 KHz
Uscita auricolari	5 mW + 5 mW
Rapporto S/N	90 dB
Campionamento	8 KHz - 48 KHz
Display	LCD da 2,5", LCD TFT
Risoluzione	320 x 240 / 260.000 colori
Uscita AV	NTSC/ PAL
Altoparlante	Mono, integrato
Microfono	Mono, integrato
Registrazione	Video, Voice, Line in
Memoria integrata	512 MB
Memoria esterna	SD/MMC card
Interfacce	USB (2.0) Slot SD/MMC AV in/ AV out Presa auricolari
Alimentazione	Batteria ricaricabile Li-ion; DC 5 V / 1 A
File supportati	Video: ASF Audio: MP3, WMA
Radio FM	Integrata
Corrente assorbita	Modalità DVD: 330 mA Modalità Wireless: 570 mA
Temperatura operativa	-10 ÷ +55°C.

Attenzione: le informazioni contenute nel presente manuale possono essere soggette a modifiche senza alcun preavviso



Aggiornamento: 09/07/2007