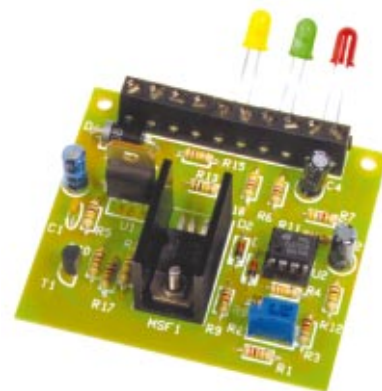


# 521TF

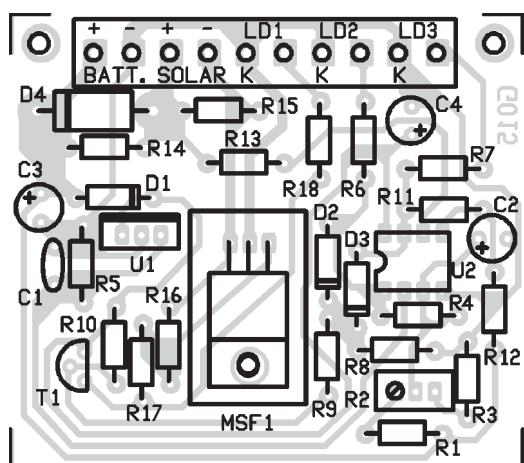
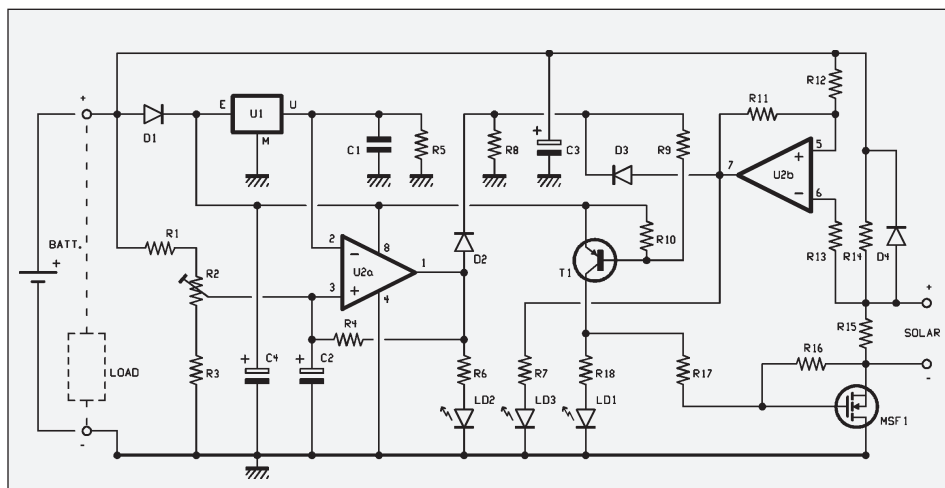
## REGOLATORE DI CARICA PER PANNELLI FOTOVOLTAICI

Come sappiamo, i pannelli solari hanno lo scopo di ricaricare batterie al piombo o al nickel-cadmio che vengono successivamente utilizzate per fornire energia ad un impianto elettrico. Per evitare che l'energia fornita dai pannelli possa sovraccaricare - danneggiandole - le batterie ricaricabili, tutti gli impianti utilizzano un regolatore di carica che ha lo scopo di interrompere la carica quando la batteria è completamente carica. Ovviamente non appena il livello della batteria scende sotto un valore prefissato, il circuito ripristina il collegamento con i pannelli. Questo regolatore di carica può essere utilizzato con pannelli che erogano una corrente massima di 3÷5 ampère; è possibile tuttavia, sostituendo semplicemente il diodo D4, aumentare fino a

10÷20 ampère la corrente di lavoro. Ma ritorniamo al nostro impianto e soffermiamo la nostra attenzione sul piano di cablaggio generale il quale evidenzia i collegamenti da effettuare tra i vari elementi. I pannelli fotovoltaici vanno collegati in parallelo avendo l'accortezza di utilizzare due diodi da 3 A (tipo 1N5404) in serie a ciascuna linea positiva. La verifica del funzionamento del circuito e la taratura si possono effettuare al banco. A tale scopo, senza batteria né pannelli, collegate al posto della batteria un alimentatore in grado di erogare una tensione continua di 14,4 volt esatti. In questo stato il led rosso LD3 è sicuramente acceso in quanto la tensione del pannello (che non c'è) è nulla. Questo stadio inibisce il funzionamento del mosfet per cui il led giallo LD1 è



sicuramente spento. Il led verde può invece essere acceso o spento a seconda di come è regolato il trimmer R2. Se il led è acceso, ruotate il trimmer R2 sino ad ottenere lo spegnimento del segnalatore, quindi ruotate lentamente il cursore nella direzione opposta sino all'accensione. Se invece il led è già spento, ruotate il cursore sino ad ottenerne l'accensione. A questo punto collegate la batteria ed utilizzate l'alimentatore al posto del pannello solare. Aumentate a poco a poco la tensione sino ad ottenere lo spegnimento del led rosso e l'accensione di quello giallo. Quest'ultimo non si accende se anche il led verde è acceso. L'alimentatore utilizzato per questa prova deve essere munito di protezione amperometrica per evitare una eccessiva corrente di carica (la protezione va regolata a 1÷2 ampère). Non resta ora che mettere in opera l'impianto effettuando i collegamenti come illustrato nel disegno in basso.



### COMPONENTI

- R1: 22 Kohm
- R2: 10 Kohm trimmer multigiri
- R3: 12 Kohm
- R4: 330 Kohm
- R5: 100 Kohm
- R6,R7: 4,7 Kohm
- R8,R9: 8,2 Kohm
- R10: 1 Kohm

- R11: 1 Mohm
- R12,R13: 100 Kohm
- R14: 1 Mohm
- R15: 220 Kohm
- R16: 100 Kohm
- R17: 10 Kohm
- R18: 4,7 Kohm
- C1: 100 nF multistrato
- C2: 1 µF 16V elettrolitico
- C3: 22µF 16V elettrolitico
- C4: 47 µF 16V elettrolitico
- D1 :1N4007
- D2,D3: 1N4148
- D4: 1N5408
- LD1: Led giallo 5 mm
- LD2: Led verde 5 mm
- LD3: Led rosso 5 mm
- U1: FUE-5087
- U2: FUE-270LT
- T1: BC557B
- MSF1: IRF540 o BUZ11

### Varie:

- Stampato FUE-510G
- Zoccolo 4+4;
- Morsettiere 2 poli (5 pz);
- Dissipatore per TO220;
- Vite + dado 3 MA.

