

CHIAVE ELETTRONICA SEO 2

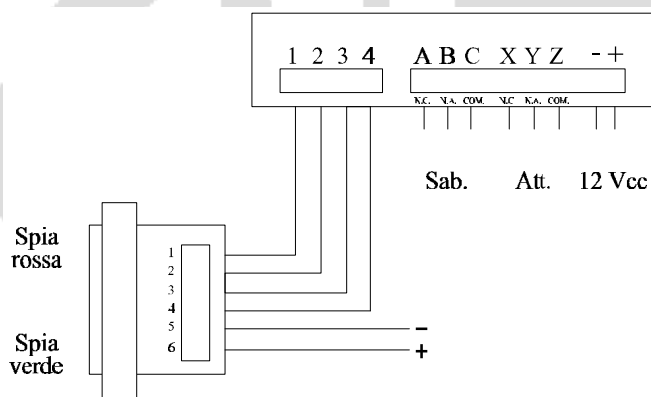
GENERALITÀ

La chiave elettronica SEO 2 può essere utilizzata in abbinamento a qualsiasi tipo di centrale antifurto, permettendo l'inserimento da uno o più punti; è inoltre dotata di una protezione in caso di manomissione provocata dall'inserimento di una chiave falsa (sistema a doppio bilanciamento).

CARATTERISTICHE TECNICHE

1. Il circuito è protetto contro eventuali manomissioni esterne.
2. Il sistema, con relativa uscita anti sabotaggio, in caso di manomissione inibisce il circuito per circa 4 secondi.
3. Per il collegamento tra la scheda e l'inseritore è necessario un cavo a 6 conduttori.
4. L'attivazione è indicata dall'accensione della spia luminosa rossa sull'inseritore.
5. L'inseritore è dotato di una ulteriore spia luminosa, che collegata opportunamente alla centrale visualizzerà eventuali linee aperte.
6. Alimentazione 12 Vcc - 30 mA (con il relè eccitato).
7. Uscita scambio isolato (0.8 max).
8. Protezione sulle linee d'ingresso per tensioni indotte a 240 Vac e scariche transitorie.

SCHEMA DI COLLEGAMENTO



Spia rossa	Spenta indica che l'impianto è spento. Accesa indica che l'impianto è acceso.
Spia verde	La si può collegare attraverso i morsetti 5 e 6 dell'inseritore. E' totalmente indipendente e può essere quindi utilizzata per offrire all'utente informazioni riguardanti lo stato dell'impianto.
ABC	Relè che entrerà in funzione quando si inserirà una chiave non appropriata. Si consiglia di collegare questo relè alla linea anti sabotaggio del sistema.
XYZ	Relè attuatore con chiave corretta (con chiave avente lo stesso codice resistivo del sistema).
- / +	Alimentazione della chiave elettronica.

NOTA BENE: Se la spia verde deve essere collegata ad una tensione di 12 Vcc è necessario inserire, in serie, una resistenza di circa 1000 Ohm per limitare la corrente.

POSSIBILITÀ DI UTILIZZO

La chiave elettronica può essere usata in due differenti modalità:

1. Configurazione impulsiva: ad ogni inserimento della chiave il relè XYZ si ecciterà e ad ogni disinserimento il relè XYZ si disecciterà (configurazione pre impostata), se la chiave è inserita nel frutto il relè XYZ è eccitato, se la chiave è fuori dal frutto il relè XYZ è diseccitato.
2. Configurazione passo-passo: il primo inserimento e disinserimento della chiave ecciterà il relè XYZ il secondo inserimento e disinserimento riporterà il relè alle condizioni iniziali.

Per modificare la SEO in modo che si comporti come una chiave passo - passo, bisogna tagliare un reoforo del diodo posto al centro del lato piste della scheda (si consiglia di tagliarne solo un reoforo per un futuro ripristino della modalità impulsiva).

Tecnova Systems s.r.l. Vi ringrazia per aver scelto la chiave elettronica SEO e Vi ricorda di chiedere al Vostro fornitore il catalogo aggiornato Tecnova Systems.

Se in fase di installazione avete qualche problema contattate lo 0187-606223 ufficio tecnico Tecnova Systems S.r.l.