

TF9039IRC

TELECAMERA A COLORI CON ILLUMINATORE INFRAROSSO



Il TF9039IRC è un sistema composto da una telecamera a colori integrata all'interno di un illuminatore ad infrarosso, in condizioni di scarsa luminosità ambientale l'illuminatore si accenderà automaticamente per mezzo di un sensore crepuscolare, permettendo così la visione del campo inquadrato, anche in assenza di luce.

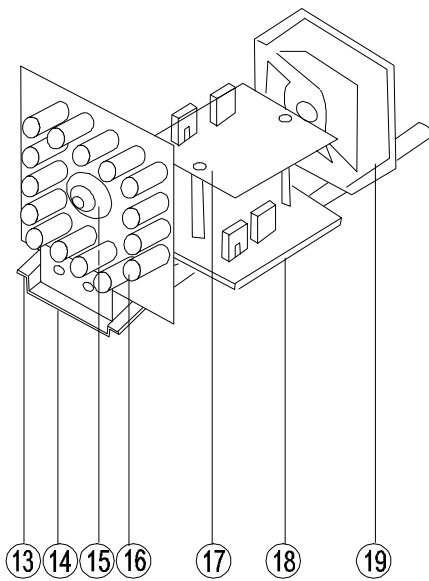
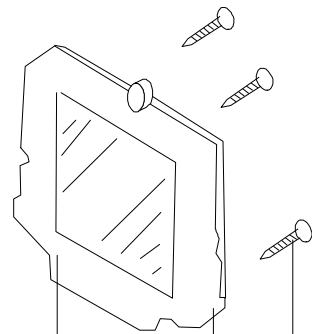
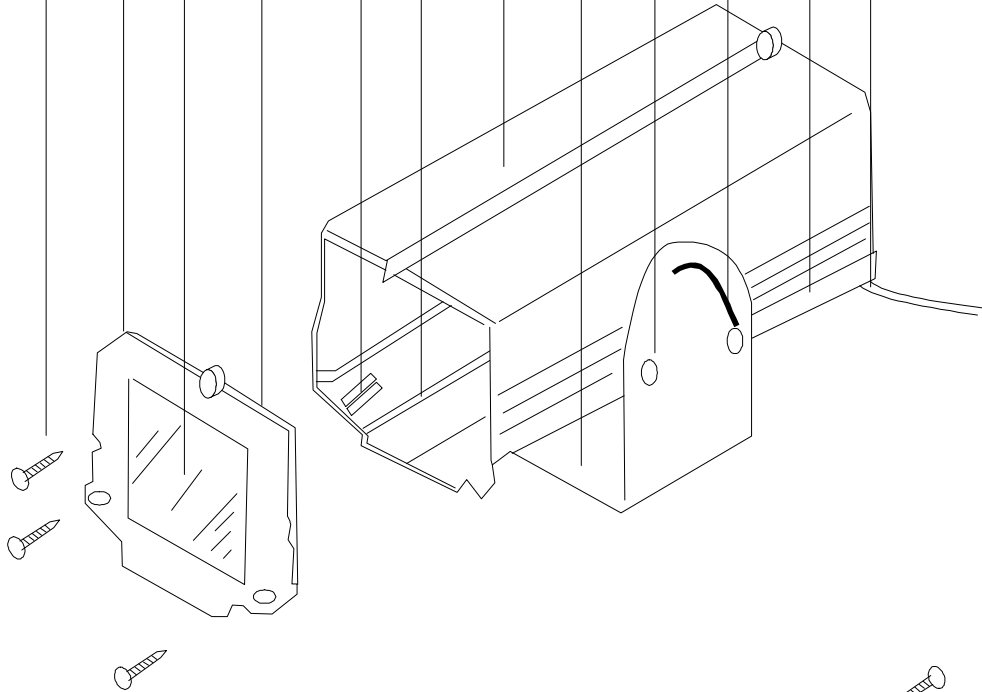
Il TF9039IRC è stato progettato per applicazioni di video sorveglianza diurna e notturna, può essere installato sia all'interno che all'esterno, avendo un grado di protezione alle polveri e ai liquidi IP33.

Il campo di inquadratura ha un angolo di 43° e una lunghezza di 15 metri.

L'autoaccensione dell'illuminatore avverrà per una quantità di luce ambientale inferiore a 2 Lux + 15%.

TECHNOLOGY

- ①
- ②
- ③
- ④
- ⑤
- ⑥
- ⑦
- ⑧
- ⑨
- ⑩
- ⑪
- ⑫



TECHNOLOGY

1. Viti di fissaggio per la parte anteriore.
2. Pannello anteriore.
3. Vetro (spessore 2 mm).
4. Gomma di guarnizione.
5. Foro di ventilazione.
6. Carrello per modulo di alimentazione.
7. Case di alluminio.
8. Staffa di supporto.
9. Viti di fissaggio.
10. Viti di regolazione angolo visuale telecamera.
11. Foro di ventilazione parte inferiore.
12. Cavo di alimentazione.
13. Controllo automatico CDS (luce inferiore sotto i 2 Lux, -15% / +15%, accensione automatica).
14. Modulo di fissaggio scheda P C.
15. CCD B/N.
16. LED su scheda P C (32 LED).
17. Scheda P C unità controllo luminosità.
18. Scheda P C unità controllo alimentazione.
19. Ventola di raffreddamento.
20. Gomma di guarnizione.
21. Pannello posteriore.
22. Viti fissaggio pannello posteriore.

INSTALLAZIONE

- Altezza consigliata: 3-4 metri.
- Evitare di installare la telecamera su un fianco, in modo di impedire l'entrata della pioggia dai fori di ventilazione.
- Temperatura d'esercizio: -20°C / +60 °C.
- Evitare di tendere il cavo di alimentazione.
- Questa unità va collegata a terra.
- Non usare prodotti chimici o corrosivi per la pulizia.

TECHNOLOGY

SPECIFICHE

Risoluzione	Superiore alle 400 linee TV
Sistema di sincronismo	Sincronismo interno
Uscita video	1 Vpp ~ 75 Ohm
Frequenza orizzontale	15.625 Hz
Frequenza verticale	50 Hz
Consumo	500 mA Max.
Temperatura di funzionamento	-20°C ~ + 60°C
Lente	6mm Auto Schutter
Illuminazione minima	0 LUX
Materiale corpo macchina	Alluminio (frontale in ABS)
Grado IP	IP 33
Alimentazione	220 Vca
Dimensioni	103 x 130 x 159 mm
Peso	875 g ca.

Tecnova Systems s.r.l. Vi ringrazia per aver scelto i nostri prodotti
e Vi ricorda di chiedere al Vostro fornitore
il catalogo aggiornato Tecnova Systems.

Servizio assistenza tecnica Tecnova Systems: 0187-606223.

www.tecnovasystems.com

TECHNOLOGY