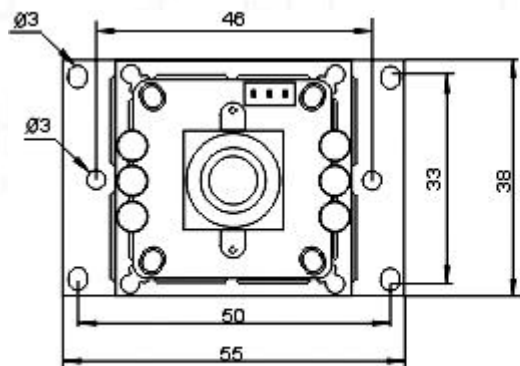
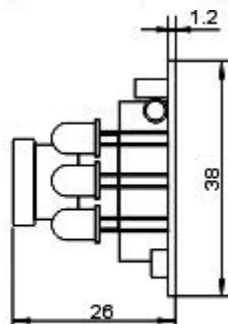


CARATTERISTICHE MECCANICHE:



55x38mm board camera (front view)



55x38mm board camera (side view)

(misure in millimetri)

COLLEGAMENTI:

- Rosso : positivo di alimentazione (+ 12 VDC);
- Nero: negativo di alimentazione, massa segnale video;
- Bianco: uscita segnale audio;
- Giallo : uscita segnale video.