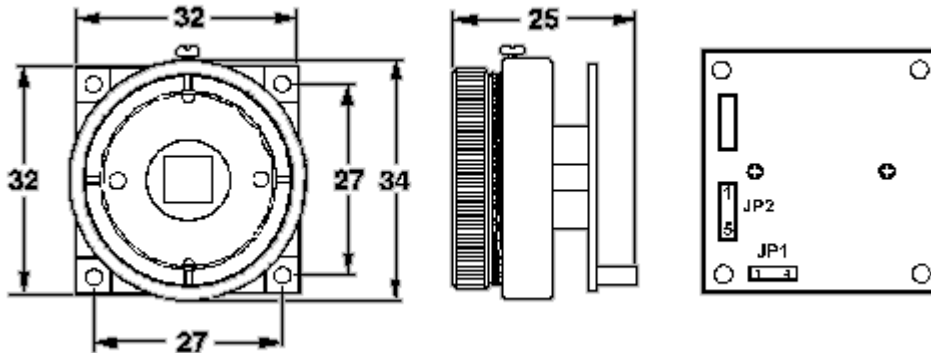


CARATTERISTICHE MECCANICHE:



(misure in millimetri)

JP1:

P1 - (ROSSO) DC +12 VDC POSITIVO DI ALIMENTAZIONE

P2 - (NERO) MASSA DI ALIMENTAZIONE

P3 - (BIANCO) USCITA VIDEO

P4 - (NERO) MASSA

JP2:

P1 - FUNZIONE ATW/FIX

P2 - FUNZIONE ATW/AWB

P3 - FUNZIONE MIRROR

P4 - FUNZIONE ZOOM

P5 - MASSA

P1-P4 COLLEGATI A MASSA ATTIVANO LA FUNZIONE CORRISPONDENTE.

ATTENZIONE !! P1-P4 Vanno collegati a massa o tenuti aperti. Non collegare mai al positivo di alimentazione: in questo caso la telecamera può danneggiarsi irreparabilmente.