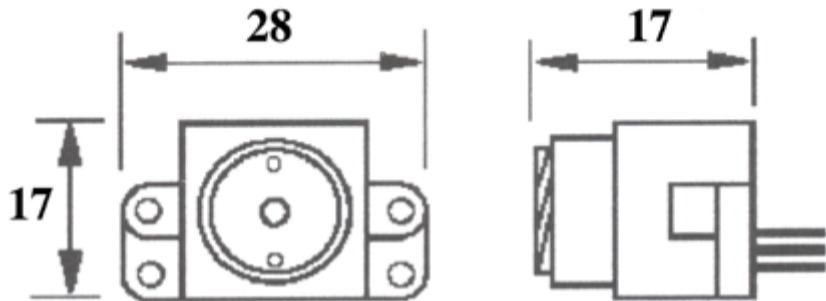


CARATTERISTICHE MECCANICHE:



(misure in millimetri)

COLLEGAMENTI:

- Rosso : positivo di alimentazione (+ 12 VDC);
- Nero: negativo di alimentazione, massa segnale video;
- Giallo : uscita segnale video.