

CONNESSIONI:

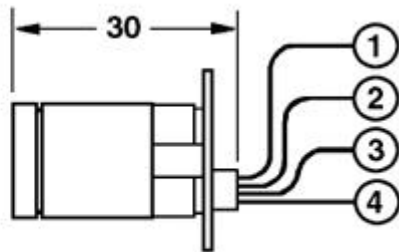
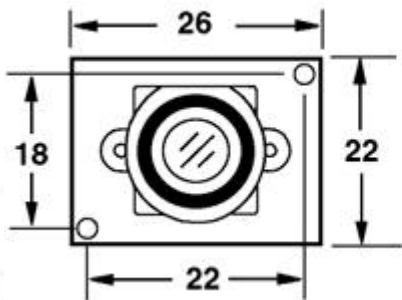
Terminale n. 1 (rosso) = + 12 Volt DC

Terminale n. 2 (nero) = Negativo di alimentazione, massa segnale video

Terminale n. 3 (bianco) = Uscita segnale video

Terminale n. 4 (giallo) = Funzione mirror (n.c. visione normale, a massa, visione speculare).ATTENZIONE:
NON COLLEGARE MAI AL POSITIVO DI ALIMENTAZIONE.

CARATTERISTICHE MECCANICHE:



(misure in millimetri)